



## **BritAS Produkt-Neuheit** **Automatischer Band-Schmelze-Filter für PET**

Optimal angepasst an die Verarbeitungsparameter des thermoplastischen Kunststoffs, präsentiert BritAS den ABMF PET als neueste Innovation.

### **Perfekt für PET.**

Die Temperaturführung und die Heizleistung sind für höhere Verarbeitungstemperaturen ausgelegt. Zudem ist die Filterabdichtung durch eine Matrizenführung für die niedrigeren Viskositäten optimiert. Auch Filterfläche sowie Kanalführung sind für Durchsätze mit PET ausgelegt.

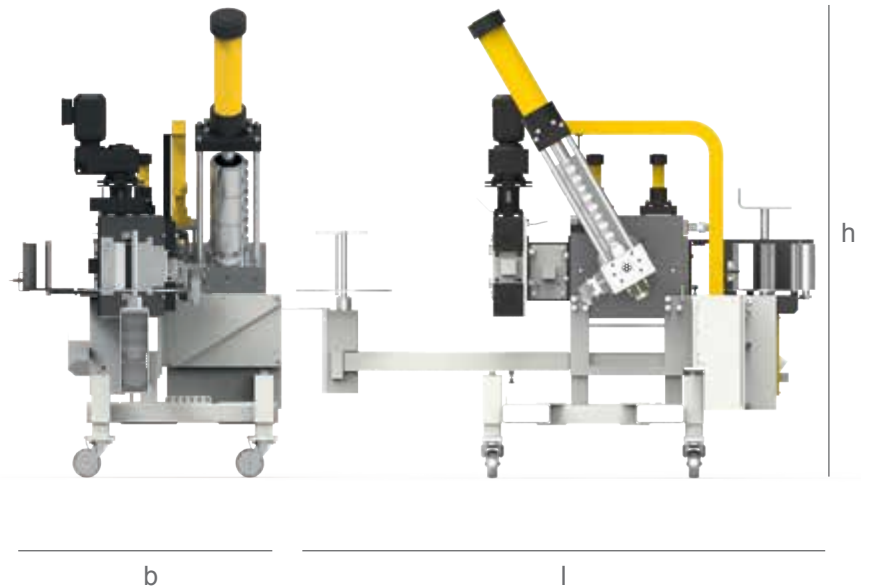
### **Ihre Vorteile**

- ▶ **Automatisiert.** Vollautomatische Filtration.
- ▶ **Sauber.** Hohe Filtrierfeinheiten.
- ▶ **Permanent.** Extruderbetrieb während Siebbandvorschub.
- ▶ **Effektiv.** Sehr hohe Durchsatzraten.
- ▶ **Perfekt.** Homogenität der Kunststoffschmelze.
- ▶ **Effizient.** Sehr geringe Betriebskosten.
- ▶ **Modular.** Modulares Design, Plattformtechnologie und platzsparend.
- ▶ **Nutzerfreundlich.** Angenehme Filterbedienung über zentrale Einheit.
- ▶ **Praktisch.** Unkomplizierte Instandhaltung.

## Filter

l [mm]	2778
l [in]	109.4
b	1426
b [in]	56.1
h	2444
h [in]	96.2
<b>Filterfläche:</b>	
[cm <sup>2</sup> ]	570
[sqin]	88
<b>Schmelzepuffer Volumen:</b>	
[liter]	7
[gal]	1.85
<b>Erwarteter Output*:</b>	
[kg/h]	1200
[lbs/h]	2645

\* Ausstoßwerte für PET abhängig von Material und Verunreinigung.



## Siebbänder

Je nach Kundenwunsch sind unterschiedliche Materialien, Abmessungen, Webarten und Zugfestigkeiten möglich.

- ▶ Siebbandrolle: 20 - 25 kg, Rollenlänge bis zu 50 m
- ▶ Filtrationsfeinheiten: 17 µm bis 250 µm
- ▶ Zeitgleicher Einsatz von bis zu drei Siebbändern unterschiedlicher Maschenweite möglich.

## Service

- ▶ **Beratung.** Von der Technologieauswahl bis zur Finanzierung.
- ▶ **Testläufe.** Ihr Material in einem unserer Kundencenter.
- ▶ **Betrieb.** Inbetriebnahme und vor Ort Service sowie Fernwartung.
- ▶ **Ersatzteile.** Schnelle Ersatzteilverfügbarkeit durch regionale Ersatzteillager.

Sie erreichen uns unter:  
 +49(0)6181-918711 oder unter [service@britas.de](mailto:service@britas.de)



**BritAS Recycling-Anlagen GmbH**, Moselstrasse 50, 63452 Hanau / Deutschland  
 T: +49-(0)6181-91870, F: +49-(0)6181-918722, [info@britas.de](mailto:info@britas.de)